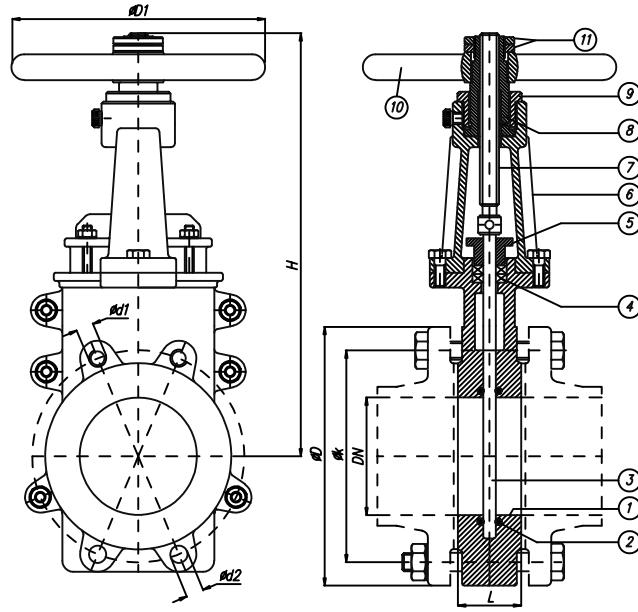


KNIFE GATE VALVE BIÇAK SÜRGÜLÜ VANA

VBSV-10



Face to Face / *L Boyu*: EN 558 Serie 20
 Pressure Rate / *Basınç Aralığı*: PN16-PN10-
 PN6-PN4-PN2.5
 Size Range / *Ölçü Aralığı*: DN40-DN1000
 Temperature / *Sıcaklık*: -20...+120 °C
 Ends / *Bağlantı*: Wafer, Lug, Semi-Lug
 Test: DIN EN 12266



1
Gate Valves

NO	PART NAME	PARÇAADI	MATERIAL / MALZEME	NO	PART NAME	PARÇAADI	MATERIAL / MALZEME
1	Body	Gövde	GG25/GGG40/GSC25/SS304/SS316/Bronze	7	Stem	Mil	SS420/SS304/SS316
2	Body Seat	Gövde Siti	EPDM/NBR/PTFE/Viton	8	Yoke Nut	Mil Yatağı	GGG40/Bronze
3	Wedge	Sürgü	AISI 304 / AISI 316	9	Catering Nut	Yatak Somunu	Bronze/SS420
4	Packing	Salmastra Baskısı	Grafite / PTFE	10	Handwheel	Volan	GG20
5	Packing Nut	Salmastra	GG25/GGG40/GSC25/SS304/SS316/Bronze	11	Handwheel Nut	Volan Somunu	Çelik /Steel
6	Yoke	Boyunduruk	GG25/GGG40/GSC25/SS304/SS316/Bronze	12	Oil Nipple	Gresörlük	Galvaniz/SS304

Nominal Pressure / Anma Basıncı	PN	16-10							10-6			6-4		4-2,5		3-2,5	2,5-2		
Nominal Diameter / Anma Çapı	DN	50	65	80	100	125	150	200	250	300	350	400	500	600	700	800	900	1000	
Valve Dimensions / Vana Boyutları DIN EN 558-1/20 DIN EN 3202/3-K1	L	43	46	46	52	56	56	60	68	78	78	102	127	154	165	190	203	216	
	H	450	470	500	550	600	650	750	870	1000	1100	1200	1400	1600	1850	2100	2350	2600	
	D1	200	200	200	225	225	250	250	315	360	400	400	400	500	630	630	630	630	
Flange Dimensions / Flanş Ölçüleri DIN 2501/TS 810/PN 10 DIN EN 1092-2	ØD	165	185	200	220	250	285	340	395	445	505	565	670	780	895	1015	1115	1230	
	Øk	125	145	180	180	210	240	295	350	400	460	515	620	725	840	950	1050	1160	
	Ød1xad	M16x2				M22x2		M20x4	M20x6	M24x6	M27x6	M27x8	M30x8	M30x14	M33x14				
	Ød2xad	M18x2				M20x2		M22x4	M26x6	M30x6	M30x8	M33x8	M33x14	M36x14					
Flange Dimensions / Flanş Ölçüleri DIN 2501/TS 810/PN 16 DIN EN 1092-2	ØD	165	185	220	250	250	285	340	405	460	420	580	715	840	910	1025	1125	1255	
	Øk	125	145	160	210	210	240	295	355	410	470	525	650	770	840	950	1050	1170	
	Ød1xad	M16x2				M20x2	M20x4	M24x4	M24x6	M27x6	M30x6	M33x6	M33x8	M36x8	M36x14	M39x14			
	Ød2xad	Ø 18x2				Ø22x2	Ø22x4	Ø 26x4	Ø26x6	Ø30x6	Ø33x6	Ø36x6	Ø36x8	Ø39x8	Ø39x14	Ø42x14			
Weight / Ağırlık	kg	12	13	15	19	23	29	43	68	98	142	170	262	382	550	950	1250	1500	