

# VDB-64

## STRAIGHT TYPE CAST STEEL GLOBE VALVE

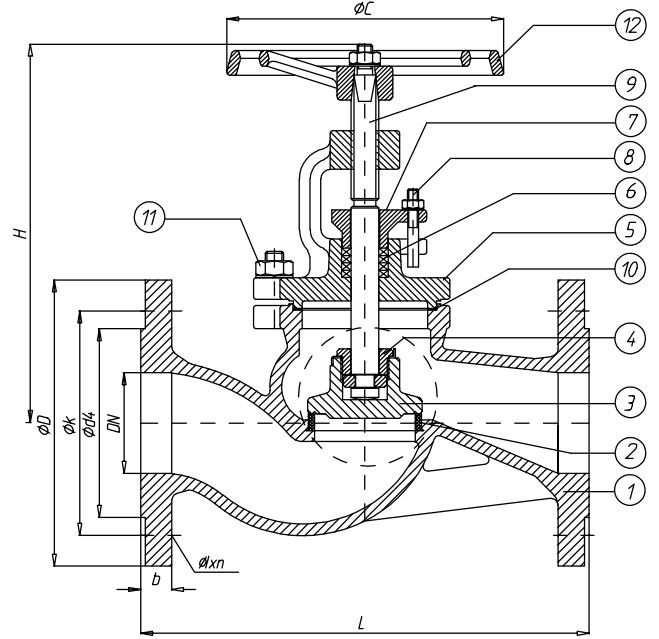
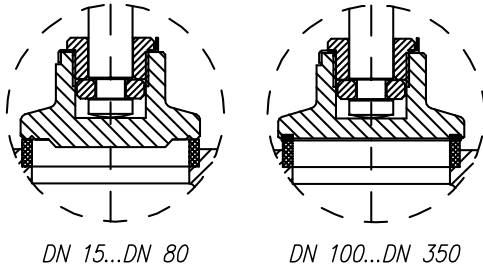
### Düz Tip ÇELİK DÖKÜM BUHAR VANASI

Size Range / Ölçü Aralığı: DN15 / DN250

Pressure Rate / Basınç Aralığı: PN 64

Flange Ends / Flans: DIN EN 1092

Dimensions / Boyutlar: DIN 3356/2-F2(Straight)  
DIN EN 558-1-2



NO	PART NAME	PARÇA ADI	MATERIAL / MALZEME	NO	PART NAME	PARÇA ADI	MATERIAL / MALZEME
1	Body	Gövde	GS-C 25 (GP240GH + N)	7	Gland	Sal. Baskısı	GS-C 25 (GP240GH + N)
2	Seat Ring	Burc	AISI 304	8	T Stud, Nut	T Saplama, Somun	5,6-8
3	Disc	Klape	X20Cr13	9	Stem	Mil	X20Cr13
4	Disc Nut	Baskı	Brass, SS	10	Gasket	Conta	Klingerite/Asberit
5	Bonnet	Kapak	GS-C 25 (GP240GH + N)	11	Stud, Nut	Saplama, Somun	5,6-8
6	Packing	Salmastra	Graphite	12	Handwheel	El Çarkı	GG 25

\* Full brass, bronze, SS optional.

Note : Kindly contact to technical department for high pressure and temperature applications.

Not : Özel çalışma basıncı ve sıcaklık şartları için alaşımli çelik malzemelerden üretimimiz mevcuttur. Lütfen teknik birimle iletişime geçiniz.

Nominal Diameter / Anma Çapı	DN														
	15	20	25	32	40	50	65	80	100	125	150	200	250		
Valve Dimensions / Vana Boyutları DIN 3356/2-F2 DIN EN 558-1- FTF 2	L	210	230	230	260	260	300	340	380	430	500	550	650	775	
	ØC	160			200			315		400		500			630
	H	230			310		315	420	485	550	625	630	860	900	
	Strok max.	11			17		22	38	59	68	68	79	128	180	
Flange Dimensions / Flanş Ölçüleri DIN EN 1092 PN 64	D	105	130	140	155	170	180	205	215	250	295	345	415	470	
	k	75	90	100	110	125	135	160	170	200	240	280	345	400	
	d4	45	58	68	78	88	102	122	138	162	188	218	285	345	
	Øxn	Ø14x4	Ø18x4		Ø22x4			Ø22x8		Ø26x8	Ø30x8	Ø33x8	Ø36x12		
	b	20	24	24	26	28	26	26	28	30	34	36	42	46	
Weight / Ağırlık	kg	9,5	11	12,5	16,5	20,5	25	40	55	85	125	150	260	375	