

VYBC-100

Y TYPE CAST STEEL GLOBE VALVE

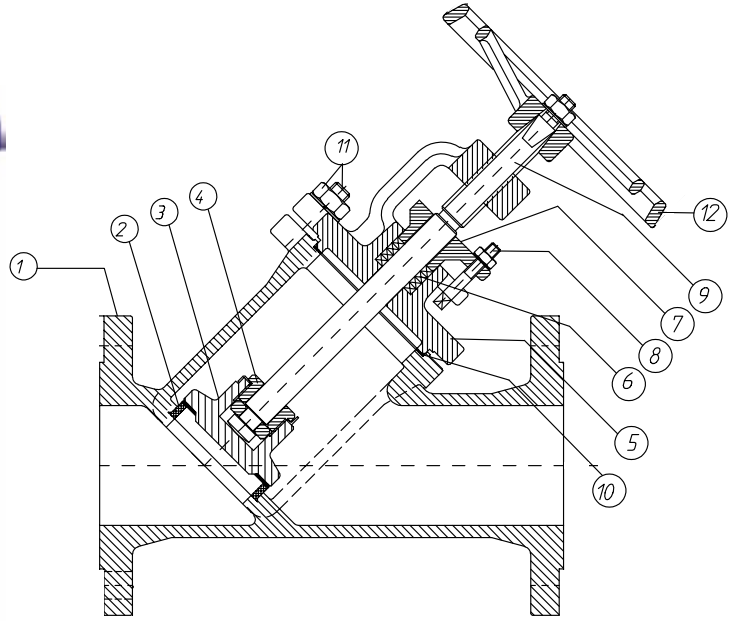
Y Tip ÇELİK DÖKÜM BUHAR VANASI

Size / Anma Çapı: DN 15 - DN300

Pressure / Basınç : PN 16 - 25 - 40 - 63 - 100

Ends / Bağlantılar : DIN EN 1092-1 (Flange)

Dimensions / Ölçüler : DIN3356/2-F-(Straight/Düz)



NO	PART NAME	PARÇA ADI	MATERIAL / MALZEME	NO	PART NAME	PARÇA ADI	MATERIAL / MALZEME
1	Body	Gövde	G-SC 25(GP240GH + N) + Stellite	7	Gland	Salm. Baskısı	G-SC 25(GP240GH + N)
2	Seat Ring	Burç	1.4301 + Stellite	8	T Stud, Nut	T Saplama, Somun	5,6-8
3	Disc	Klape	1.4301 + Stellite	9	Spindle	Mil	1.4021
4	Disc Nut	Baskı	Ms 58	10	Gasket	Conta	Klingerite/Graphite
5	Bonnet	Kapak	G-SC 25(GP240GH + N)	11	Stud, Nut	Saplama, Somun	5,6-8
6	Packing	Salmastra	Graphite	12	Handwheel	El Çarkı	GG 25

Nominal Diameter / Anma Çapı	DN	
Valve Dimensions / Vana Boyutları		LÜTFEN İLETİŞİME GEÇİNİZ PLEASE ASK